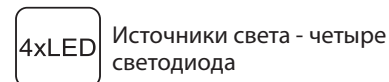
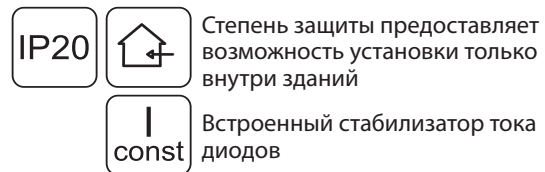
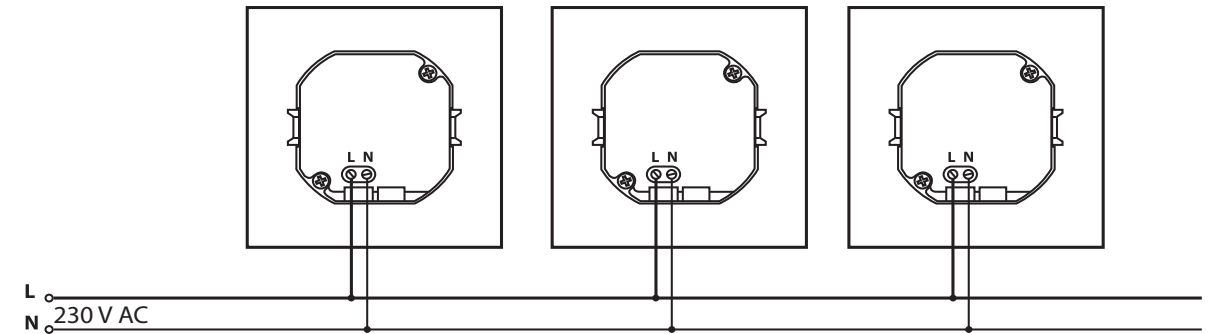


ТЕХНИЧЕСКИЕ ХАРАКТЕРИСТИКИ

Питание	230 V AC	
Потребляемая мощность	1,10 W –	цвет белый холодный
	0,93 W –	цвет белый теплый
	0,76 W –	красный цвет
	0,76 W –	зеленый цвет
	0,76 W –	синий цвет
	цвет белый холодный	цвет белый теплый
Индекс цветопередачи Ra	71	80
Цветовая температура Tc [K]	5900	3100
Световой поток Ø [lm]	28	24
Световая отдача [lm/W]	66	57



ПРИМЕРЫ УСТАНОВКИ



www.ledix.com.ua

ВНИМАНИЕ! Подключение к однофазной сети должно соответствовать применяемым стандартам. Действия, связанные с установкой, подключением и регулировкой, должны проводиться квалифицированными электриками, которые ознакомились с руководством по эксплуатации и функциями устройства.

Светильник предназначен для установки в монтажной коробке Ø60.

1. Разъединить цепь питания предохранителем, выключателем максимального тока или изоляционным разъединителем, подключенными к соответствующей цепи.
2. Проверить соответствующим прибором отсутствие напряжения на проводах питания.
3. Демонтировать светильник - для этого придержать пальцами управляющий модуль, а светильник передвинуть вверх (как показано на рисунке) и осторожно оттянуть от монтажного элемента - при необходимости используйте плоскую отвертку, осторожно вставляя ее в щель корпуса.
4. Отсоединить провода, соединяющие светильник с управляющим модулем.
5. Подключить инсталляционные провода под соответствующие зажимы управляющего модуля согласно выбранной схеме подключения.
6. Установить управляющий модуль в коробке Ø60 и затянуть крепящие захваты.
7. Соединить провода светильника с модулем, установленным в монтажной коробке Ø60.
8. Установить переднюю часть светильника на монтажный элемент.
9. Включить цепь питания.
10. Проверить правильность работы.

